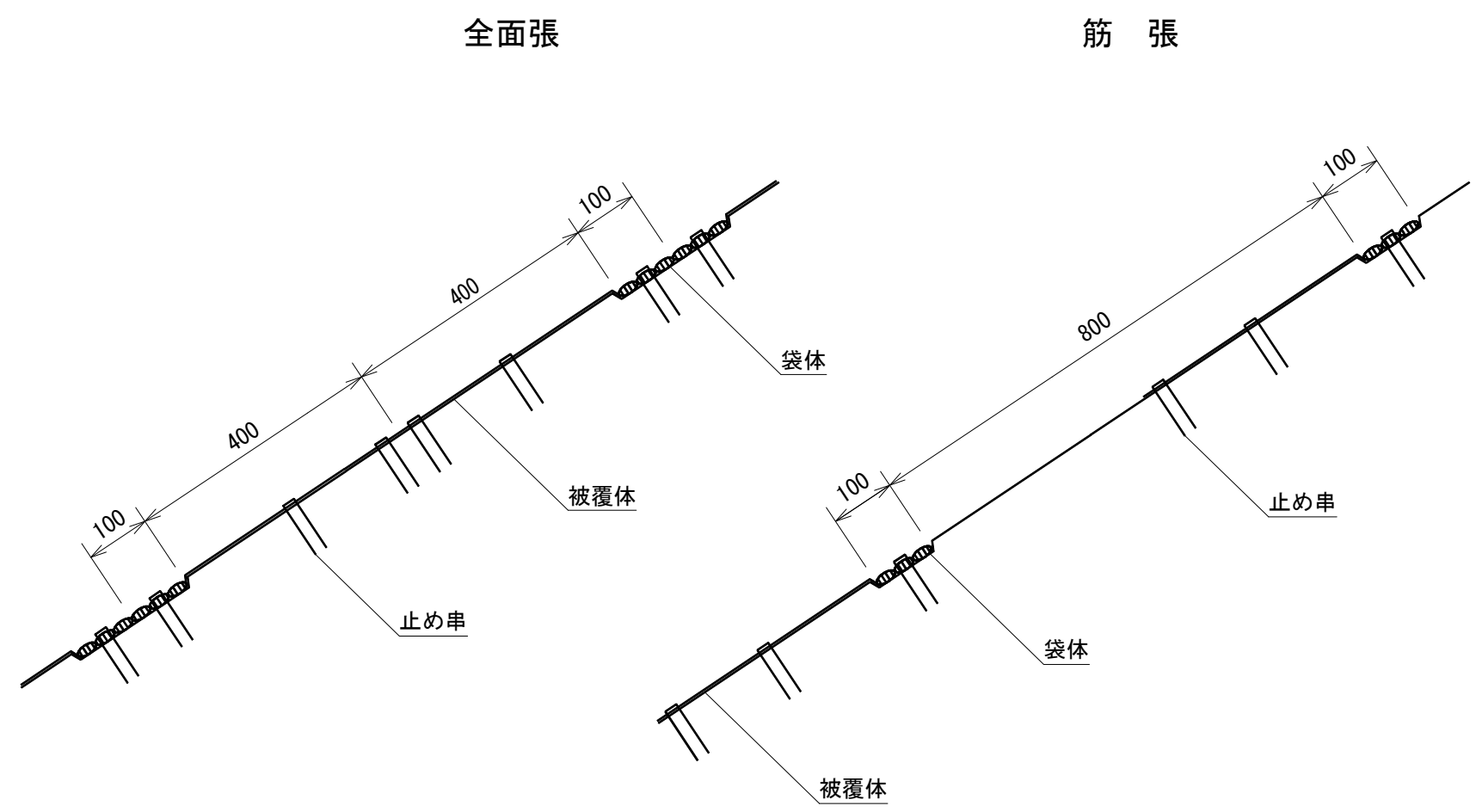


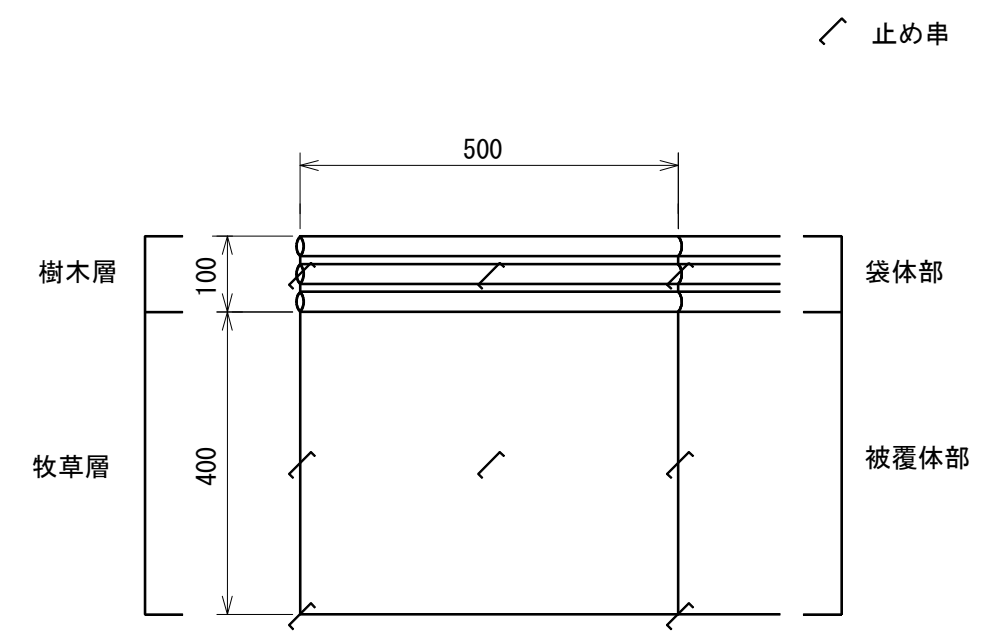
# 植生帯工標準施工図

(ホーレスター工法)

標準断面図



正面図



ホーレスター標準規格 (単位: mm)

幅	長さ	備考
500	500	止め串付属

材料表

(100m当り)

品名	形状	単位	数量	備考
ホーレスター	500×500	枚	200	止め串付属