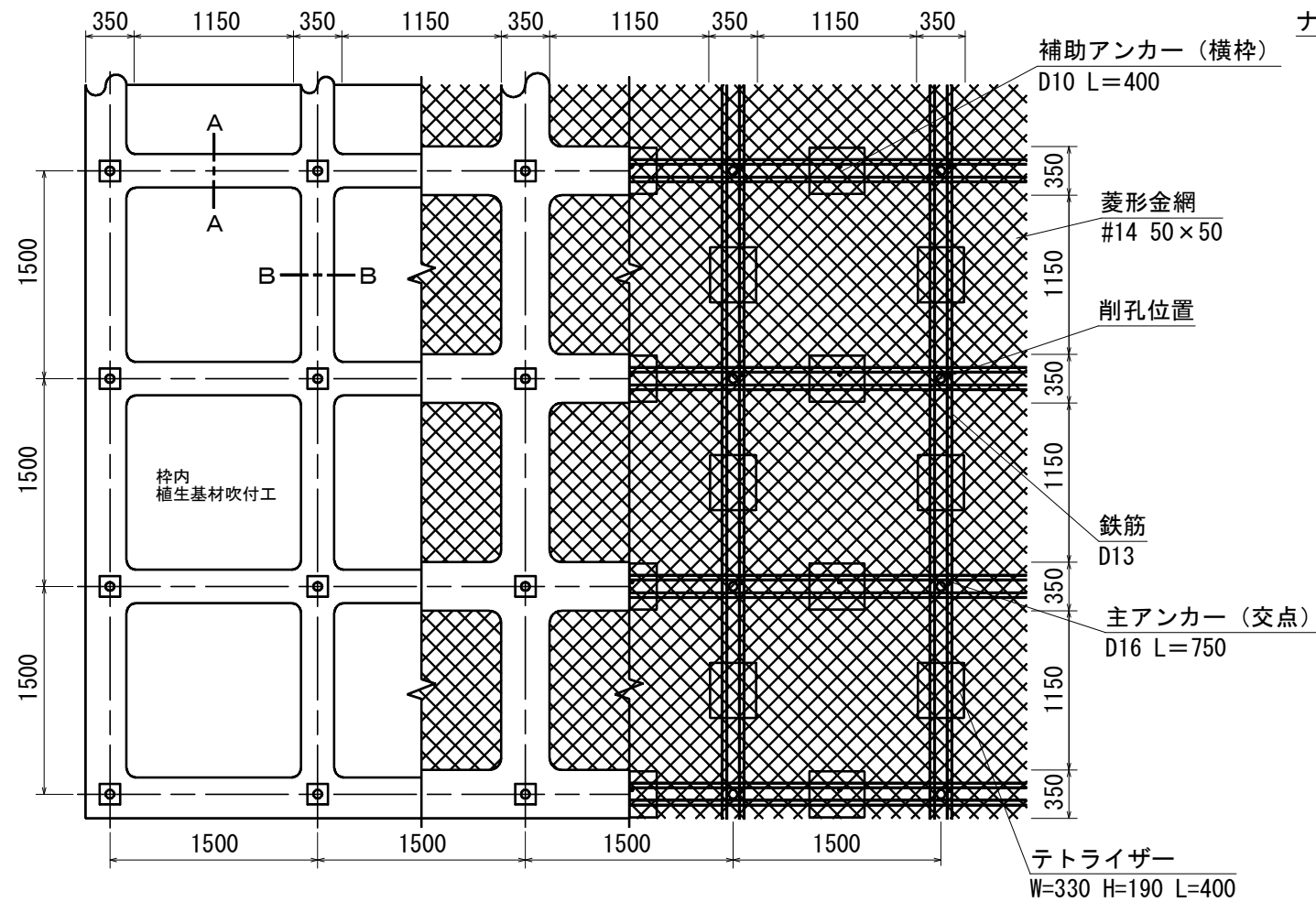


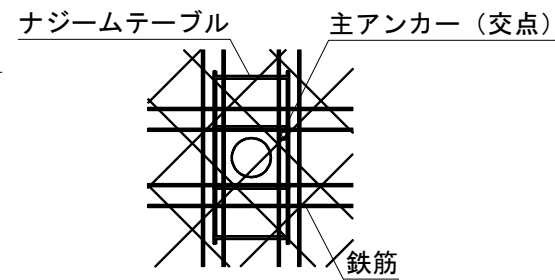
鉄筋挿入工併用簡易吹付法枠工標準施工図

(ソイルクリート工 テトラタイプR1500)

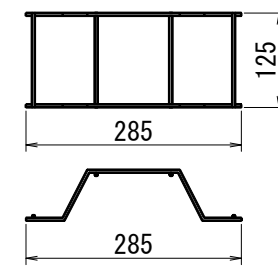
標準展開図



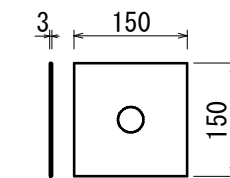
交点付近拡大図



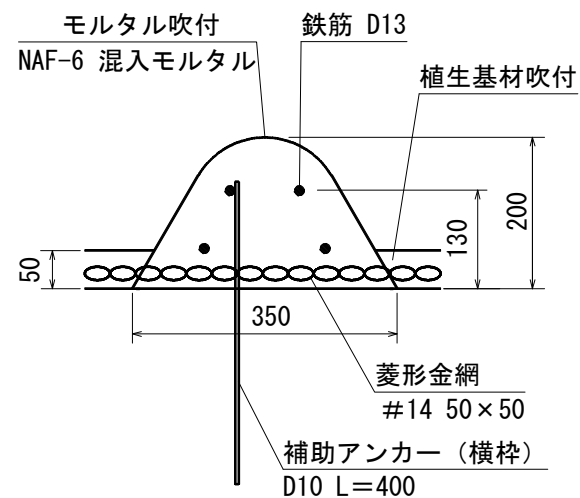
交点組立部材
ナジームテーブル



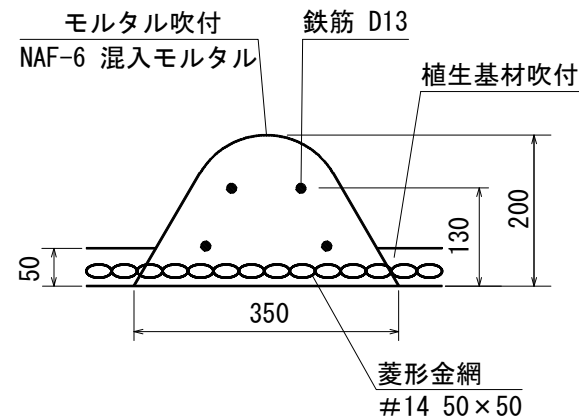
ナジームシート



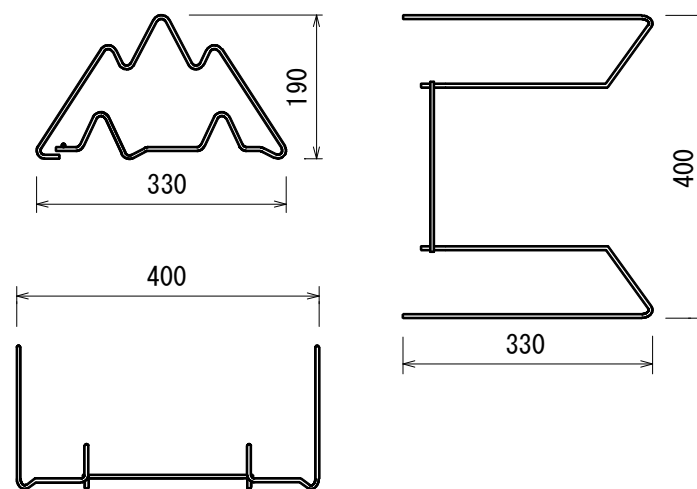
A-A断面



B-B断面



テトラライザー部材模式図



使用材料表

ソイルクリート工 テトラタイプR1500

枠内植生基材吹付工 t=5cm

100m2当り

材 料 名	規 格	単 位	数 量	割 増 率
菱形金網	#14 50×50	m2	140	40%
アンカー	φ16 L=400	本	30	
補助アンカー	φ9 L=200	本	150	
鉄筋	D13	kg	671.1	17%
主アンカー (交点)	D16 L=750	本	52	
補助アンカー (横枠)	D10 L=400	本	51	
交点組立部材	ナジームテーブル (シート付)	個	— ^{注)}	
組立枠	テトラライザー W=330 H=190 L=400	個	94	
枠用シート	テトラタイプ1500用	枚	42.3	
枠吹付	NAF-6混入モルタル	m3	5.87	
NAF-6混入モルタル	セメント	kg	3205.0	30%
	NAF-6	kg	7.6	30%
	砂	m3	9.5	30%
枠内植生基材吹付	t=5cm	m2	55.9	
生基育盤材	ソイルファクター	L	7220.0	29%
	ベースソイラー	kg	25.3	29%

注) 交点組立部材個数は、鉄筋挿入工の数量に準じる。

標準断面図

