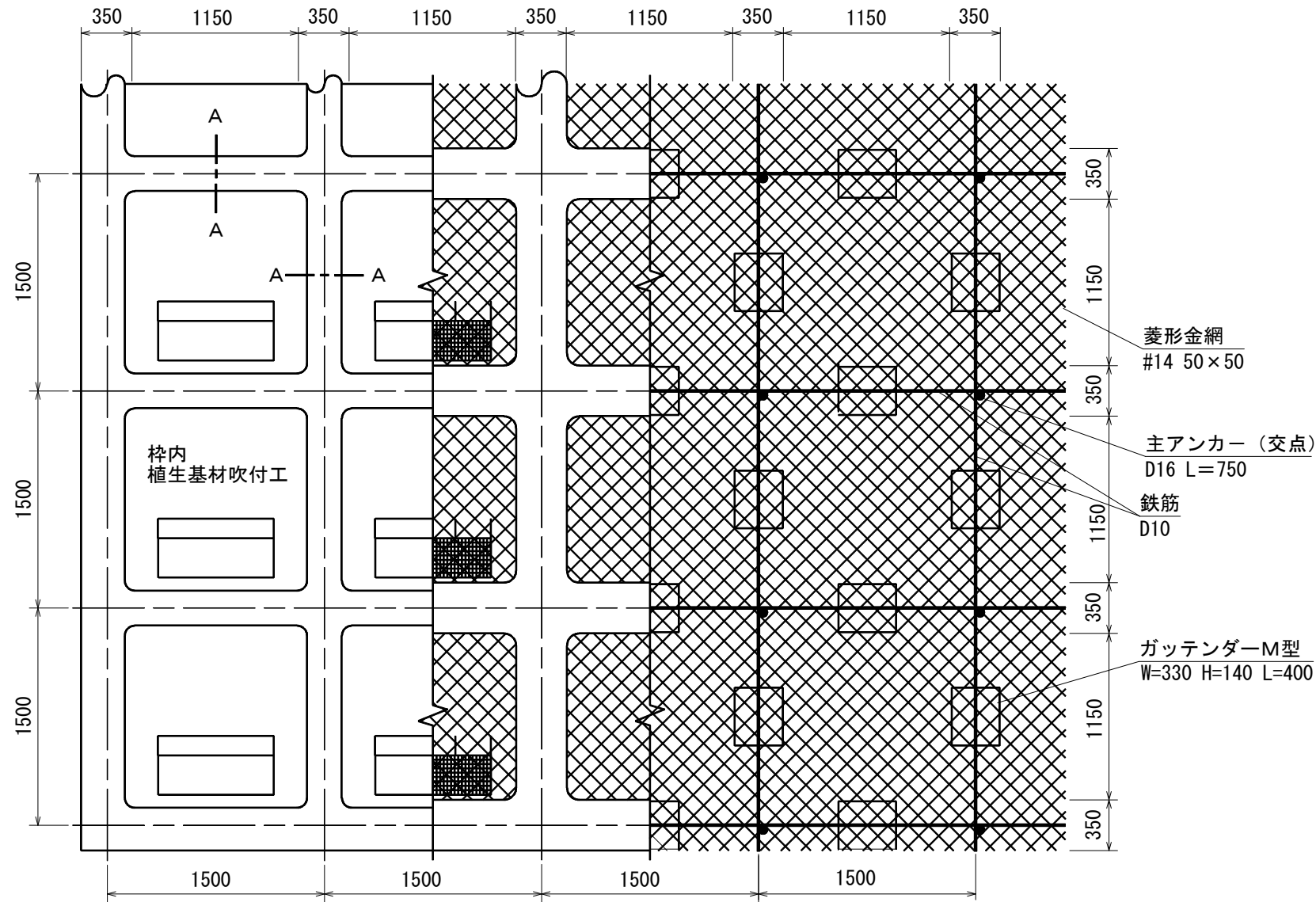


# 置き苗工併用簡易吹付法枠工標準施工図

(ポットクリート Mタイプ1500)

標準展開図

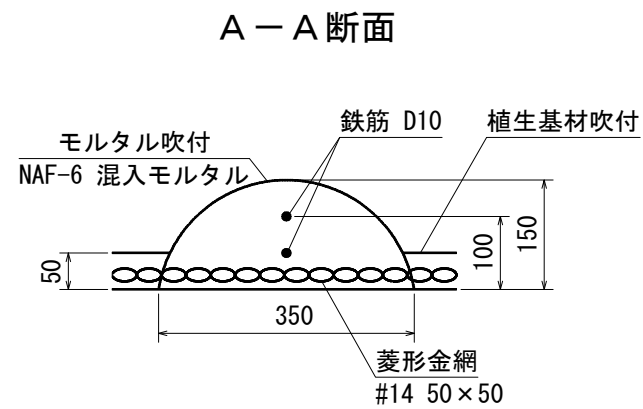


使用材料表

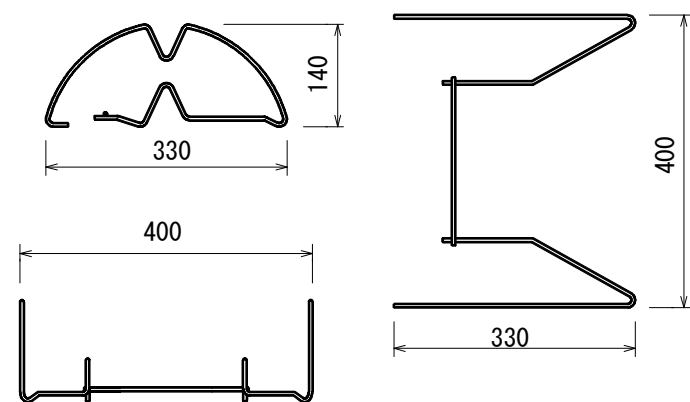
ポットクリート Mタイプ1500  
枠内植生基材吹付工 t=5cm

材料名	規格	単位	数量	割増率
菱形金網	#14 50×50	m <sup>2</sup>	140.0	40%
アンカー	φ16 L=400	本	30	
補助アンカー	φ9 L=200	本	150	
鉄筋	D10	kg	188.8	17%
主アンカー (交点)	D16 L=750	本	52	
組立枠	ガッテンダーM型 W=330 H=140 L=400	個	94	
枠用シート	Mタイプ1500用	枚	42.3	
育苗棚	L=800 H=300	基	42.3	
ポット苗	H=500程度 育苗棚1基2本植栽	本	84.6	
枠吹付	NAF-6混入モルタル	m <sup>3</sup>	5.27	
NAF-6 混入モルタル	セメント	kg	2877.4	30%
	NAF-6	kg	6.9	30%
	砂	m <sup>3</sup>	8.5	30%
枠内植生基材吹付	t=5cm	m <sup>2</sup>	55.9	
生育 基盤材	ソイルファクター	L	7220.0	29%
	ベースソイラー	kg	25.3	29%
植付基盤吹付	L=800 H=300	基	42.3	
生育 基盤材	ソイルファクター	L	1540.0	29%
	ベースソイラー	kg	5.4	29%

標準断面図



ガッテンダーM型部材模式図



育苗棚

