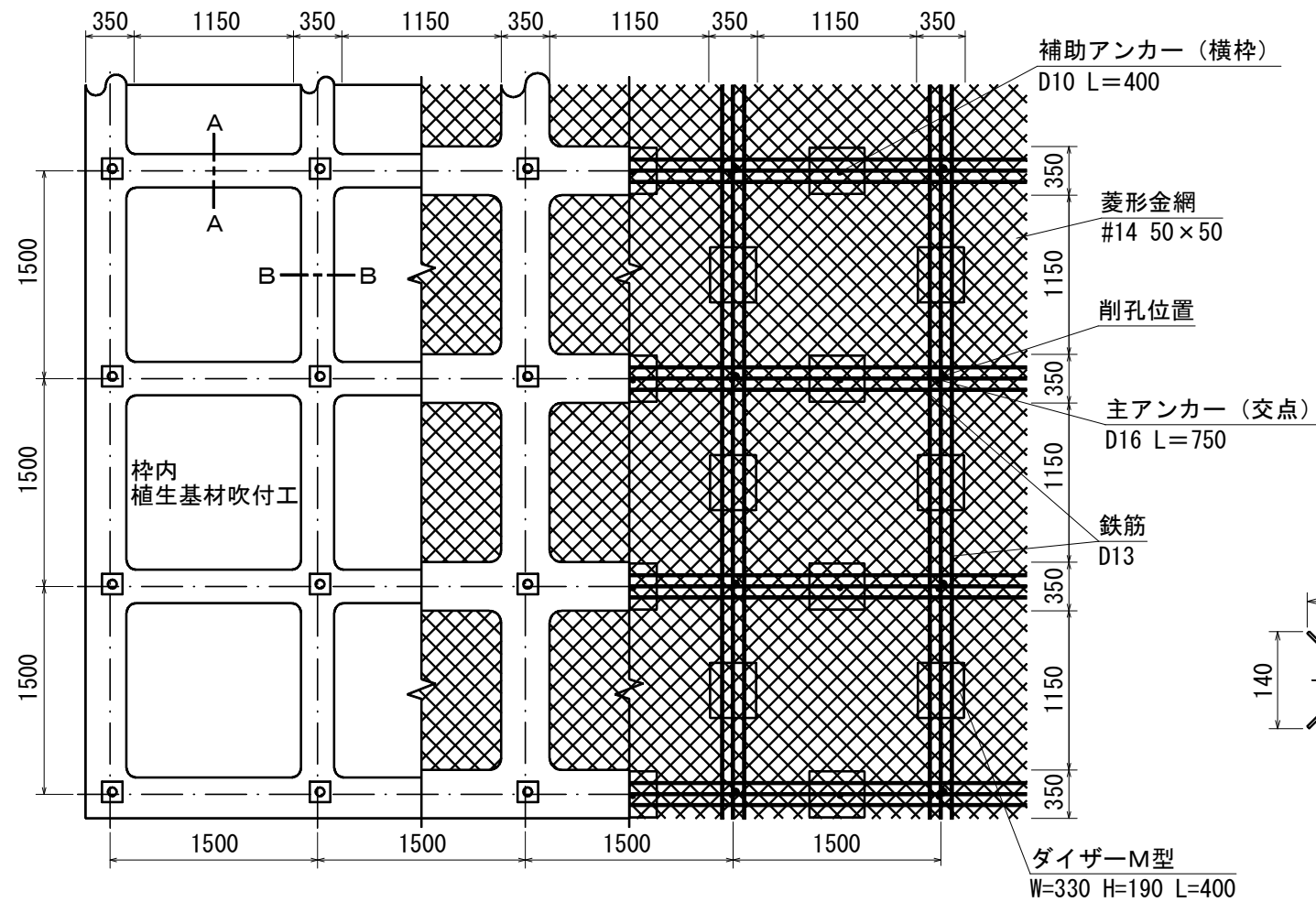


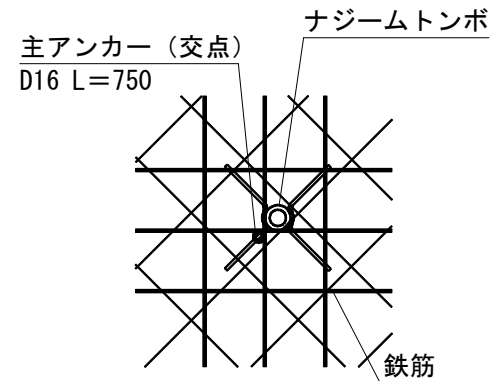
# 鉄筋挿入工併用簡易吹付法枠工標準施工図

(ソイルクリートエ ダイザタイプR1500 主鉄筋 D13)

標準展開図

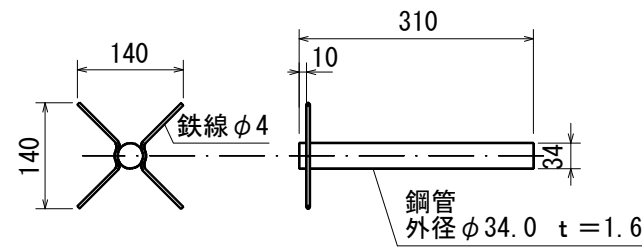


交点付近拡大図

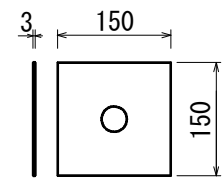


交点組立部材

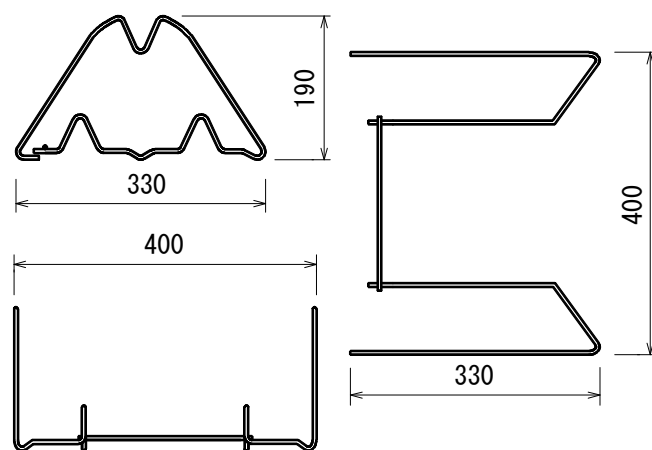
ナジームトンボ



ナジームシート

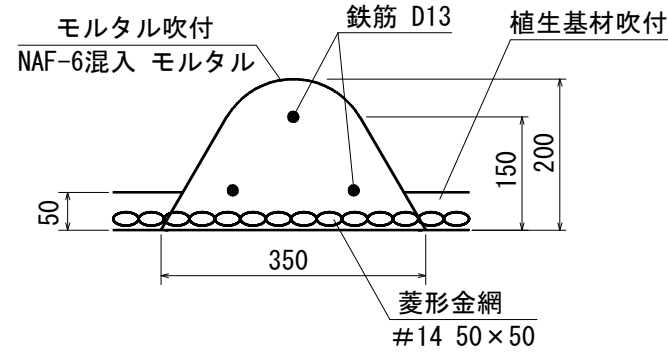
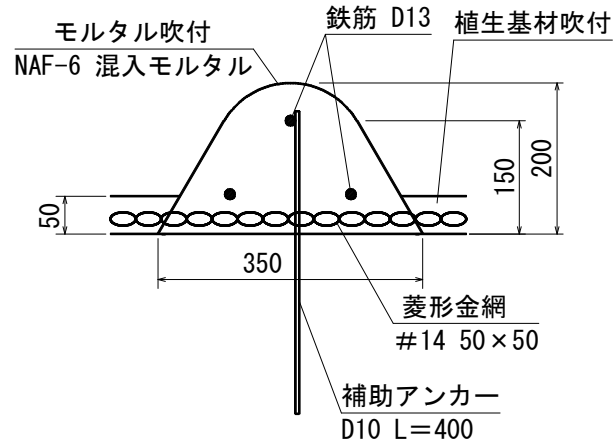


ダイザ-M型部材模式図

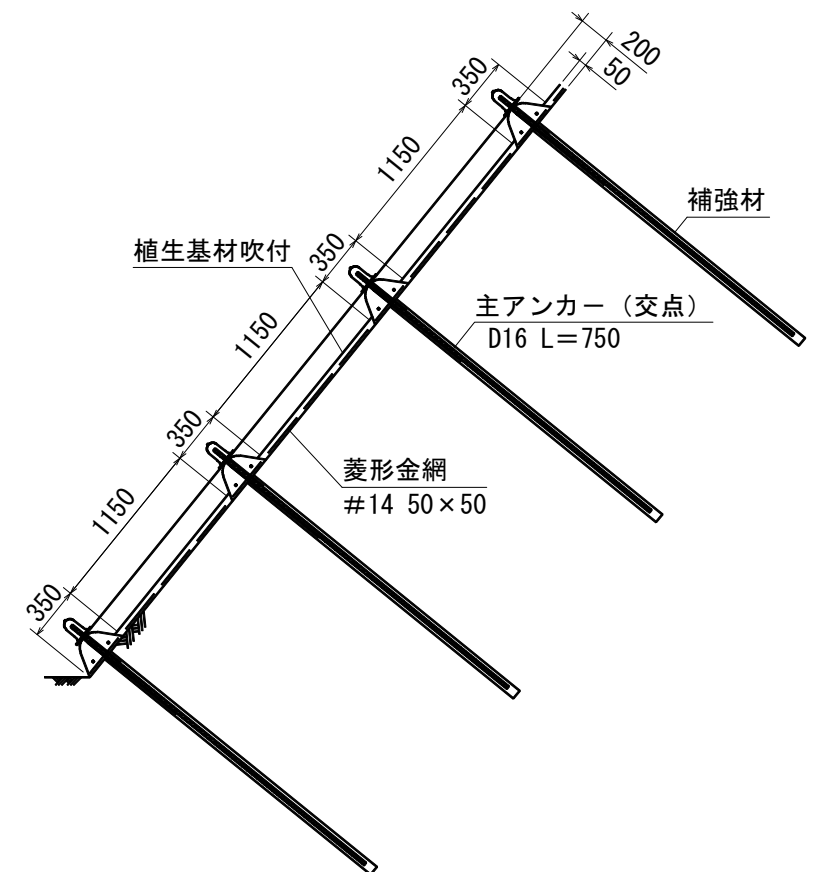


A-A断面

B-B断面



標準断面図



## 使用材料表

ソイルクリートエ ダイザタイプR1500

枠内植生基材吹付工 t=5cm

100m2当り

| 材 料 名       | 規 格                         | 単 位            | 数 量              | 割 増 率 |
|-------------|-----------------------------|----------------|------------------|-------|
| 菱形金網        | #14 50×50                   | m <sup>2</sup> | 140              | 40%   |
| アンカー        | φ16 L=400                   | 本              | 30               |       |
| 補助アンカー      | φ9 L=200                    | 本              | 150              |       |
| 鉄筋          | D13                         | kg             | 503.3            | 17%   |
| 主アンカー (交点)  | D16 L=750                   | 本              | 52               |       |
| 補助アンカー (横枠) | D10 L=400                   | 本              | 51               |       |
| 交点組立部材      | ナジームトンボ(シート付)               | 個              | — <sup>(注)</sup> |       |
| 組立枠         | ダイザ-M型<br>W=330 H=190 L=400 | 個              | 94               |       |
| 枠用シート       | ダイザタイプ1500用                 | 枚              | 42.3             |       |
| 枠吹付         | NAF-6混入モルタル                 | m <sup>3</sup> | 5.87             |       |
| NAF-6混入モルタル | セメント                        | kg             | 3205.0           | 30%   |
|             | NAF-6                       | kg             | 7.6              | 30%   |
|             | 砂                           | m <sup>3</sup> | 9.5              | 30%   |
| 枠内植生基材吹付    | t=5cm                       | m <sup>2</sup> | 55.9             |       |
| 生基盤材        | ソイルファクター                    | L              | 7220.0           | 29%   |
|             | ベースソイラー                     | kg             | 25.3             | 29%   |

注) 交点組立部材個数は、鉄筋挿入工の数量に準じる。